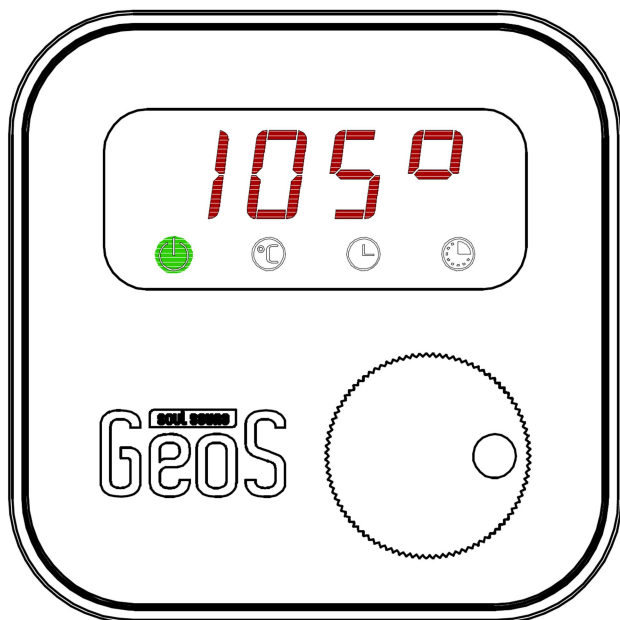


# GeoS soul sauna

Инструкция пользователя

## Пульт управления электрокаменкой «GeoS-SMART»

---



---

Внимательно прочтите инструкцию до установки и  
использования каменки!

Сохраните её на протяжении всего срока эксплуатации каменки!



# СОДЕРЖАНИЕ

<b>ВВЕДЕНИЕ</b> .....	<b>2</b>
<b>ОБЩАЯ ИНФОРМАЦИЯ</b> .....	<b>2</b>
Устройство и принцип действия .....	2
Конструкция пульта .....	4
Технические характеристики .....	7
Требования пожарной безопасности .....	8
<b>ЭКСПЛУАТАЦИЯ ПУЛЬТА</b> .....	<b>11</b>
Настройки пульта управления.....	11
Установка СИМ-карты .....	13
Настройка и работа GSM-модуля .....	13
<b>РАБОТА ПУЛЬТА УПРАВЛЕНИЯ</b> .....	<b>17</b>
<b>ГАРАНТИЙНЫЕ ОБЯЗАТЕЛЬСТВА</b> .....	<b>19</b>
<b>ТРАНСПОРТИРОВКА И ХРАНЕНИЕ</b> .....	<b>19</b>
<b>УТИЛИЗАЦИЯ</b> .....	<b>17</b>
<b>ПАСПОРТ ИЗДЕЛИЯ</b> .....	<b>17</b>
Свидетельство о приемке .....	17
Свидетельство о продаже .....	17
Отметка о подключении .....	18
Отметка о гарантийном ремонте .....	18

## ВВЕДЕНИЕ

Настоящее руководство по эксплуатации (РЭ) распространяется на пульт управления электрокаменкой (далее по тексту - пульт). РЭ содержит сведения об устройстве пульта, его технических характеристиках, правилах монтажа, безопасной эксплуатации, хранения и утилизации.

**ВНИМАНИЕ!** После приобретения пульта до его установки и эксплуатации внимательно изучите данное РЭ. Лица, не ознакомившиеся с РЭ, до монтажа, эксплуатации и обслуживанию пульта не допускаются!

**ВНИМАНИЕ!** Подключение электрического питания должна производить специализированная организация с квалифицированным аттестованным персоналом, в соответствии с требованиями «Правил устройства электроустановок» (ПУЭ).

Так же РЭ включает в себя сопроводительные документы, требующие заполнения торговой, монтажной и обслуживающей организациями. Это необходимо для вступления в силу гарантийных обязательств.

**ВНИМАНИЕ!** Требуйте заполнения соответствующих разделов РЭ торговыми, монтажными и сервисными организациями. Помните, что в случае не заполнения торговой организацией свидетельства о покупке, гарантия исчисляется с момента изготовления оборудования.

Производитель оставляет за собой право вносить изменения в конструкцию пульта, не ухудшающие его потребительские качества.

## ОБЩАЯ ИНФОРМАЦИЯ

Пульт управления предназначен для подключения электрокаменок различных производителей.

Пульт управления предназначен для настройки и регулирования следующих параметров работы электрокаменки: времени включения, рабочей температуры и времени работы. Пульт предназначен для работы, как локально, осуществляя настройки непосредственно ручкой управления, так и дистанционно, задавая параметры работы посредством мобильного телефона и GSM модуля. В зависимости от заданных параметров, пульт, в автоматическом режиме, осуществляет включение электрокаменки, нагрев и поддержание электрокаменкой нужной температуры и ее отключение.

### Устройство и принцип действия

Пульт представляет собой комплект из блока управления с встроенным GSM-модулем (за исключением моделей без GSM), блока коммутации со встроенным блоком питания и датчика температуры.

Блок управления и блок коммутации устанавливаются вне парильного помещения, и соединяются между собой кабелем. Датчик температуры устанавливается внутри парильного помещения и подключается к блоку коммутации при помощи термостойкого провода.

При помощи блока управления, пользователь может задать температурный режим, продолжительность работы электрокаменки и время, через которое она включится.

Блок управления функционирует в следующих режимах:

- режим ожидания;
- режим настройки параметров работы электрокаменки;
- режим работы.

**Режим ожидания.** Блок коммутации подключен к сети, блок управления и датчик температуры подключены к блоку коммутации. Пульт готов к эксплуатации. На передней панели блока управления ничего не отображается, светодиоды не горят.

**Режим работы.** Пульт в режиме работы обеспечивает следующие рабочие состояния электрокаменки:

**Нагрев парильного помещения.** В данном состоянии ТЭНы электрокаменки включены непрерывно в течении всего времени пока температура в парильном помещении не достигнет заданного значения. При этом на панели блока управления пиктограмма «Работа» светится зеленым светом.

**Поддержание температуры.** После достижения заданного значения температуры происходит отключение ТЭНов и пульт переходит в состояние поддержания температуры. При этом на панели блока управления пиктограмма «Работа» светится красным светом.

В данном состоянии блок управления осуществляет контроль температуры в парильном помещении при помощи датчика температуры, и, если фактическая температура становится ниже заданной на 3 °С, происходит переход в состояние Нагрева до тех пор, пока температура не достигнет заданного значения.

Состояние поддержания температуры длится до завершения работы электрокаменки.

По истечению времени работы электрокаменки, заданного в

программе, пульт отключает ее ТЭНы, а блок управления переходит в режим ожидания.

Завершить работу пульта можно нажав ручку энкодера в течении 2 сек.

### Конструкция пульта

Общий вид конструкции пульта представлен на рисунке 1 и состоит из следующих частей:

- блок управления (1);
- блок коммутации (2);
- датчик температуры (3);
- кабель соединительный (4);
- питающий кабель (5) (в комплект поставки не входит);
- силовой кабель (6) (в комплект поставки не входит);
- электрокаменка (7) (в комплект поставки не входит).

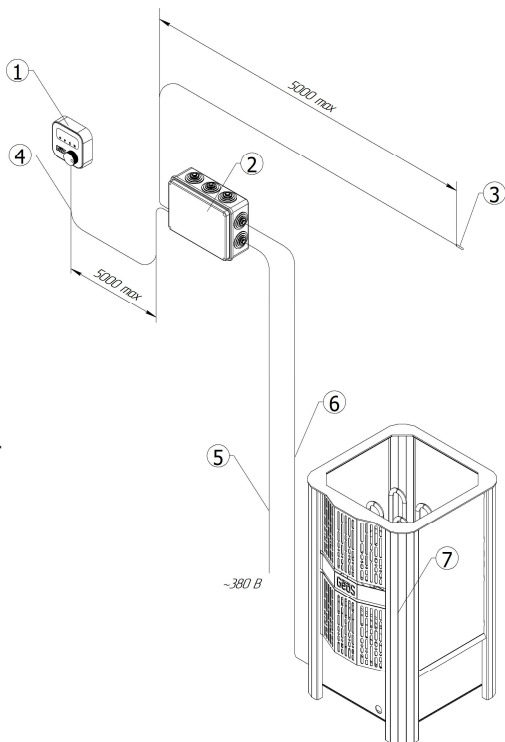


Рис.1 Общий вид

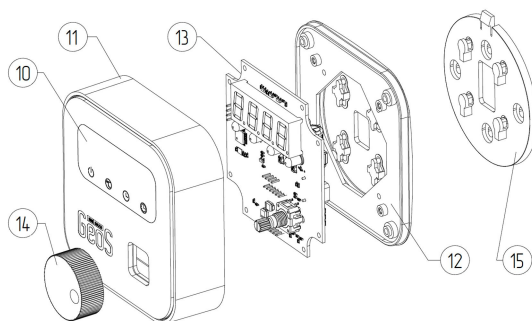


Рис.2 Блок управления

**Блок управления (рис. 2) состоит из:**

- стекло (10);
- корпус (11);
- задняя стенка (12)
- плата управления (13);
- ручка энкодера (14);
- кронштейн крепления к стене (15).

**Лицевая панель блока управления (рис.3) состоит из:**

- энкодер (14),
- дисплей (10.1), отображающий значения настраиваемых параметров (их текущее значение).
- светодиодный индикатор Работа (10.2);
- температура в парильном помещении (10.3);
- время работы электрокаменки (10.4);
- светодиодный индикатор настройки времени отложенного запуска (10.5).

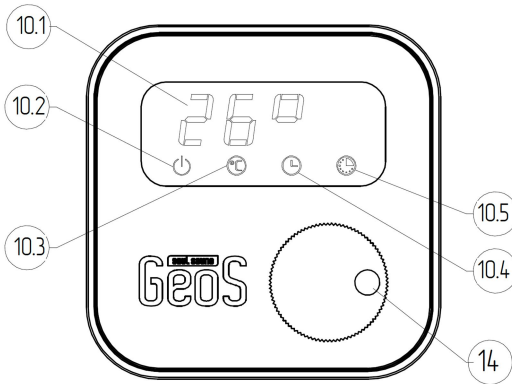


Рис. 3 Лицевая панель

**Блок коммутации (рис.4) состоит из:**

- корпус (20);
- крышка (21);
- клеммная колодка (22);
- плата блока коммутации (23).

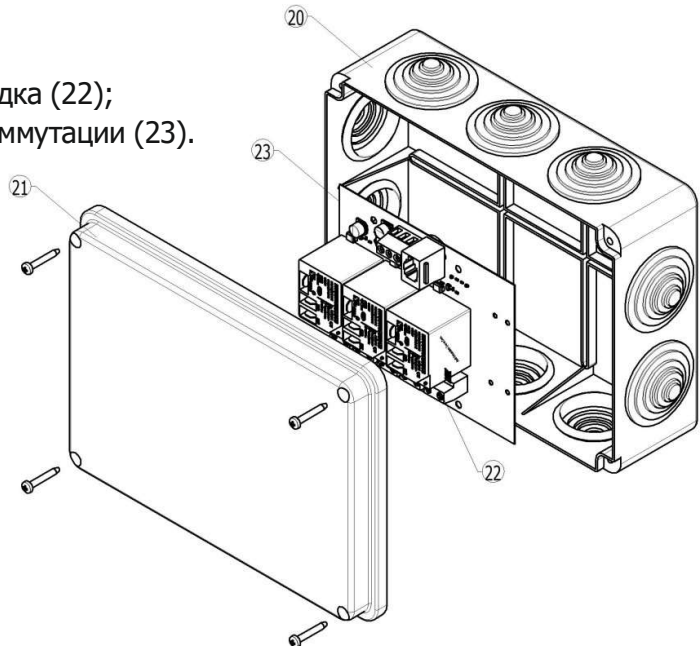


Рис. 4 Блок коммутации

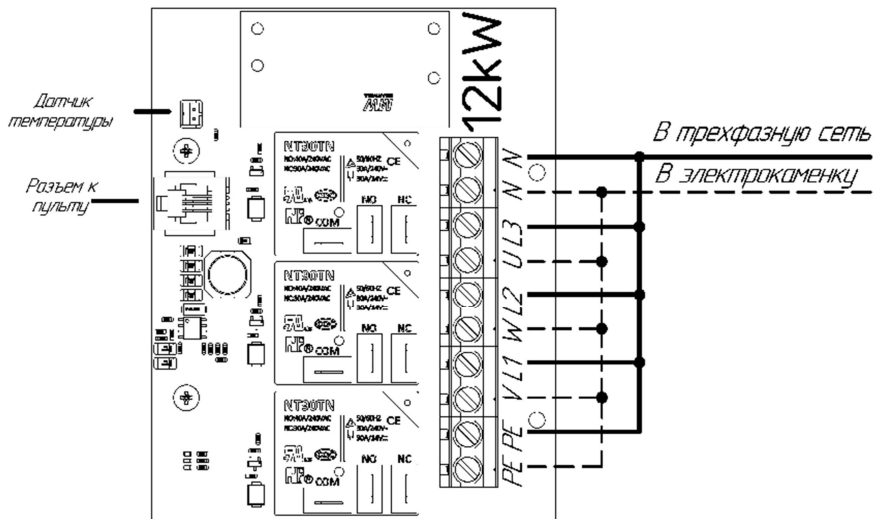


Рис. 5 Подключение к трёхфазной сети

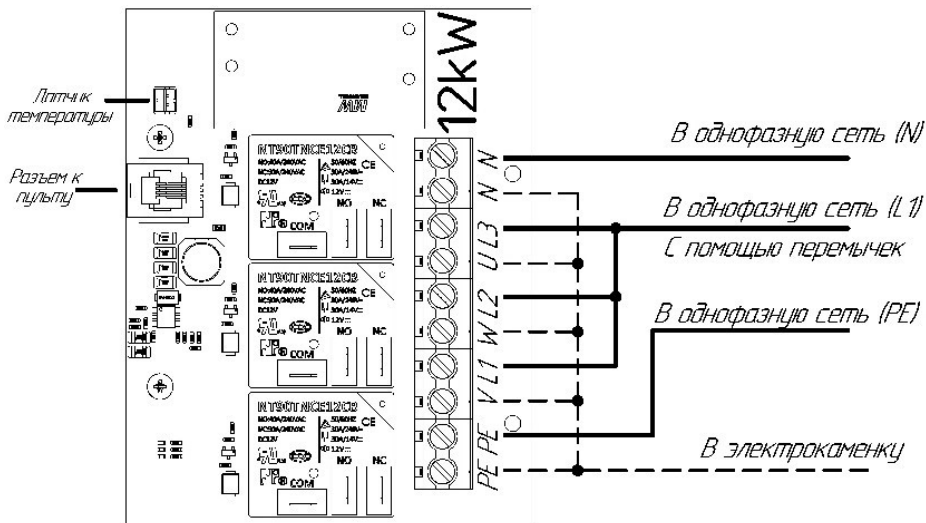


Рис. 5а Подключение к однофазной сети



## Технические характеристики

Таблица 1 - Технические характеристики

Модель пульта	GEOS-SMART
Максимальная мощность подключаемой электрокаменки, кВт*	12/18
Напряжение питания, В	220/380*
Напряжение цепи управления, В	12
Частота, Гц	50 (60)
Диапазон настройки температуры, °С	40 - 120
Гистерезис, °С	3
Максимальное время работы, час	6
Максимальное время отложенного старта, час	24
Размеры блока управления, ШхВхГл, мм	100x100x52
Размеры блока коммутации, ШхВхГл, мм	200x150x72
Масса изделия, г	1100
Рабочая температура блока управления и блока коммутации, °С	От 0 до 35
Относительная влажность воздуха для блока управления и блока коммутации, %	45-80%
Рабочая температура датчика температуры, °С	От 0 до 130
Температура хранения, °С	От минус 10 до 60
Тип установки	Внутри помещения

\*но не более 30 А через одно реле.

Установка и подключение электрооборудования должны производиться в соответствии с требованиями ПУЭ и ГОСТ Р МЭК 60335-2-53, квалифицированным персоналом с группой допуска по электробезопасности не менее III.

**ВНИМАНИЕ!** Перед подключением и монтажом пульта обязательно проверьте комплектность. Она должна соответствовать комплектовочному листу, приведенному в паспорте на изделие.

**ВНИМАНИЕ!** При подключении и монтаже ПУ необходимо придерживаться последовательности, рекомендованной в данном РЭ.

Демонтаж и отключение пульта проводится в обратной последовательности.

## Требования пожарной безопасности

**ВНИМАНИЕ!** Монтаж и эксплуатация ПУ и ЭКП должны осуществляться в строгом соответствии с Постановлением Правительства РФ от 25.04.2012 №390 (ред. от 06.04.2016) «О противопожарном режиме» вместе с «Правилами противопожарного режима в РФ».

Мощность электрокаменки должна соответствовать объему парильного помещения. Высота парильного помещения не должна быть менее 1,9 м.

Помещение сауны должно быть оборудовано естественной вентиляцией. Приток и вытяжка располагаются соответственно внизу и вверху по диагонали обогреваемого помещения, исключая угол, в котором устанавливается электрокаменка.

Подключение датчика температуры к блоку коммутации должно осуществляться проводами входящими в комплект. Запрещено наращивать провод термодатчика.

Подключение электрокаменки к блоку коммутации должно осуществляться проводами в термостойкой изоляции соответствующего сечения (см. таблицу 2).

Перед монтажом ПУ необходимо проверить его целостность и комплектность, а также убедиться, что выбранная модель пульта по своим параметрам подходит для работы с данной моделью электрокаменки.

Длина присоединительных проводов и составляет:

- кабель управления (4) от блока коммутации до блока управления - 5 м;

- провод датчика температуры (3) от блока коммутации до датчика температуры - 5 м.

Схема подключения пульта к сети показана на рис.5.

**ВНИМАНИЕ!** Перед началом монтажных работ убедитесь, что источник электроэнергии, к которому производится подключение электрокаменки и ПУ обесточен.

Блок управления устанавливается снаружи парильного помещения. Для установки блока управления необходимо в стене просверлить отверстия глубиной 30 мм и установить дюбель размером 5x30 мм в количестве 4 шт., схему сверловки см. рис. 6. Саморезами 3x25 закрепить кронштейн крепления к стене (15). Навесить на кронштейн блок управления.

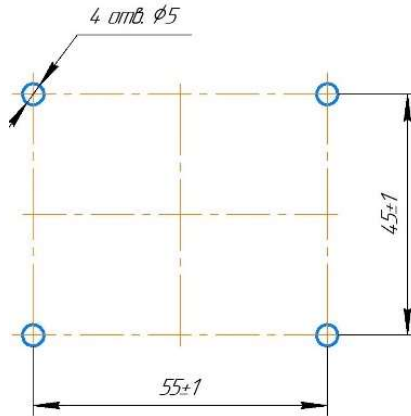


Рис.6 Схема сверловки

**ВНИМАНИЕ!** Блок управления должен устанавливаться от блока коммутации на расстоянии не более 5 метров. Не допускается наращивать длину штатного кабеля. Если расстояние между блоком управления и блоком коммутации превышает 5 метров, то рекомендуется приобрести кабель КСПВГ 4x0,2, необходимой длины, установить (обжать) на концы разъемы TP 4p4c (RJ11), при этом последовательность установки проводов должна соответствовать штатному кабелю.

Блок коммутации устанавливается снаружи парильного помещения на дюбель-гвозди диаметром 6 мм. Допускается устанавливать блок коммутации в электрощитке или закрывать фальшпанелью.

Датчик температуры устанавливается непосредственно в парильном помещении. Для получения объективных показаний, датчик необходимо устанавливать над электрокаменкой, на высоте 1,8-2,0 м от пола, но не ниже 1,2-1,5 м от электрокаменки.

Электромонтаж пульта управления должен осуществляться в соответствии с схемой подключения, представленной на рис.5-5а.

Подключение к однофазной сети (220В) осуществляется в соответствии с рис.5а.

- Электромонтаж ПУ осуществляется в следующей последовательности:
- подключить провод датчика температуры в соответствующий разъем на плате блока коммутации;
  - подключить силовые провода (**U, W, V, N**) от электрокаменки к клеммной колодке;
  - подключить питающие провода (**L1, L2, L3, N**) от сети 380 В к клеммной колодке;
  - подключить заземляющий провод;
  - подключить кабель управления в соответствующий разъем на плате блока коммутации.

Сечение, марка проводов и номинальные токи автоматических выключателей приведены в Таблице 2.

Таблица 2 – Требования к проводам

Модель пульты	Сеть/ соединение	Авт. выключатель	Кабель питания, мм <sup>2</sup>	Кабель силовой, мм <sup>2</sup>	Кабель управления, марка	Провод датчика, марка
GEOS-SMART 12/ GEOS- SMART 18	220/380 V	Трехполюсный 25 А	4	4	КСПВГ 4x0,2	МГТФЭ 2x0,2

Сотрудник монтажной организации, устанавливающий и вводящий ПУ в эксплуатацию, обязан ознакомить пользователя с техникой безопасности при обслуживании и работе ПУ, операциями, которые пользователь имеет право производить самостоятельно, и операциями, проводить которые имеет право только квалифицированный специалист сервисной службы.


Сотрудник монтажной организации обязан внести в гарантийный талон запись о вводе в эксплуатацию с подписью монтажника и печатью организации. При отсутствии указанных записей гарантийный ремонт выполняться не будет.

## ЭКСПЛУАТАЦИЯ ПУЛЬТА

### Настройки пульта управления

Для настройки и отображения информации в пульте предусмотрен четырех символьный дисплей и четыре светодиодных индикатора. Все манипуляции выполняются нажатием и вращением ручки энкодера. Для включения и отключения пульта необходимо длительное (2 с) нажатие ручки, для перехода из одного режима настройки в другой кратковременное (менее 1 с) нажатие ручки, а для установки необходимого значения параметра - вращение ручки.

#### Включение пульта (рис.7)

После длительного нажатия на ручку энкодера, происходит включение пульта, на дисплее отображается текущая температура в парильном помещении и красным цветом начинает светиться индикатор .

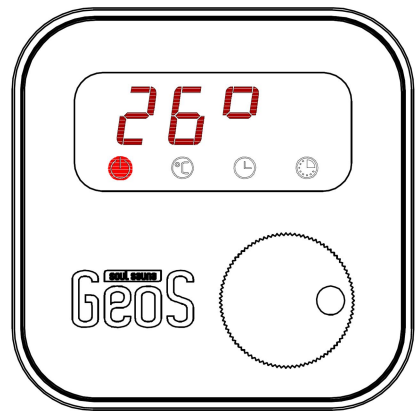


Рис.7 Включение

#### Настройка температуры (рис.8)


При нажатии на ручку энкодера, осуществляется переход к режиму настройки температуры, при этом индикатор  начинает светиться оранжевым светом. Теперь при вращении ручки энкодера будет меняться значение температуры на дисплее. При вращении устанавливаемое значение температуры меняется с дискретностью 1 °С. Диапазон настройки температуры от 40 до 120°С.



Рис.8 Настройка температуры


### Настройка времени работы (рис.9)

Для перехода к настройке времени работы электрокаменки необходимо нажать ручку энкодера, при этом индикатор  начинает светиться оранжевым светом. Теперь при вращении ручки энкодера будет меняться время работы электрокаменки. По умолчанию выставлено значение времени работы 4 часа. При вращении устанавливаемое значение времени работы меняется с дискретностью 5 мин. Диапазон настройки времени работы от 1 до 6 часов.



Рис.9 Настройка времени работы

### Настройки времени отложенного старта (рис.10)

При последующем нажатии на ручку, осуществляется переход в режим настройки отложенного старта электрокаменки, при этом начинает светиться индикатор .

Данный режим позволяет установить время задержки включения электрокаменки от 5 мин до 24 часов. При вращении ручки энкодера будет меняться время до начала работы электрокаменки. При вращении ручки, устанавливаемое значение параметра меняется с дискретностью 5 мин.

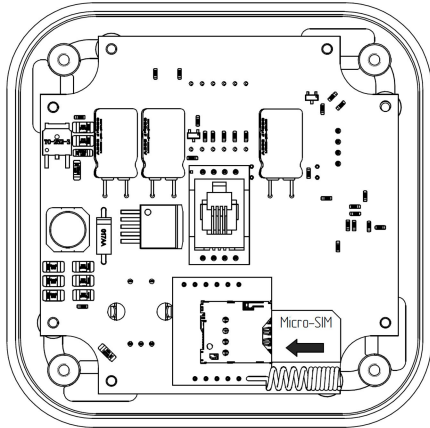


Рис.10 Настройка отложенного старта

При последующем нажатии на ручку пульт перейдет в режим ожидания. По умолчанию время отложенного старта установлено на нулевом значении, в случае если данную настройку пропустить (нажать ручку энкодера не выставляя время отложенного старта), пульт перейдет в режим включения.

## Установка СИМ-карты

Пульт предназначен для работы, как локально, осуществляя настройки непосредственно ручкой управления, так и дистанционно, задавая параметры работы посредством мобильного телефона и GSM модуля.



Для настройки GSM модуля необходимо приобрести и установить СИМ-карту с соответствующим тарифом. Для установки СИМ-карты необходимо снять блок управления с кронштейна, открутить 4 винта и снять заднюю крышку, установить СИМ карту в предназначенное для этого гнездо как показано на рис.11.

Р  
и

с.11 Установка СИМ-карты

## Настройка и работа GSM-модуля

Настройка и управление GSM-модулем производится в соответствии с Таблицей 3.

Таблица 3 – Команды для GSM-модуля

№ п/п	Команды (SMS-сообщения)		Описание	Действия на пульте
	Исходящие	Входящие		
<b>Сервисные команды</b>				
1	<i>Регистрация номера телефона в GSM-модуле</i>			
1.1	Записать номер, x		Для регистрации номера телефона в GSM модуле, необходимо выслать команду SMS-сообщением, где x – порядковый номер телефона (например: 1). Всего можно прописать до 4 телефонных номеров.	Пульт должен находится в режиме ожидания. При штатном режиме работы, после отправки команды, через 4 мин.*, на экране пульта должен отобразиться код из 4-х цифр.
1.2	Код, xxxx		Для подтверждения номера телефона необходимо выслать команду SMS-сообщением, где xxxx – код, который отобразился на экране пульта. Неверный	


			код будет проигнорирован.	
1. 3		Запись выполнена	Ответное SMS-сообщение, подтверждающее, что телефонный номер зарегистрирован в GSM-модуле.	
<i>2 Удаление всех зарегистрированных номеров телефонов в GSM-модуле</i>				
2. 1	Удалить номера		Для удаления всех зарегистрированных номеров телефона из GSM модуля, необходимо выслать команду SMS-сообщением.	Пульт должен находиться в режиме ожидания. При штатном режиме работы, после отправки команды, через 4 мин., на экране пульта должен отобразиться код из 4-х цифр.
2. 2	Код, xxxx		Для подтверждения удаления всех номеров телефонов необходимо выслать команду SMS-сообщением, где xxxx – код, который отобразился на экране пульта. Неверный код будет проигнорирован.	
2. 3		Удаление выполнено	Ответное SMS-сообщение, подтверждающее, что все телефонные номера удалены из GSM-модуля.	
<i>3 Просмотр какой телефонный номер записан под порядковым номером</i>				
3. 1	Прочитать номер, x		Для просмотра какой телефонный номер записан под данным порядковым номером, необходимо отправить команду SMS-сообщением, где x – порядковый номер телефона от 1 до 4. Если вписать «0», придет сообщения с перечнем всех телефонных номеров, зарегистрированных в GSM	Пульт должен находиться в режиме ожидания.
3. 2		Номера, yyyyyyyyyy, yyyyyyyyyy, ...	Ответное SMS сообщение с номерами. Если зарегистрированных номеров нет, то вернутся пустые поля. где, yyyyyyyyyy – номер телефона.	




Рабочие команды				
4	Включение, отключение и работа электрокаменки			
4.1	Включить нагрев, temp, time, delay		Для включения электрокаменки необходимо отправить SMS-сообщение с командой, где: temp – желаемая температура, в гр.С. time – время работы, в часах; delay – время отложенного старта, в часах.	Если во время работы устройства придёт команда «Включить» устройство примет эти новые настройки
4.2		Включится через, delay	Ответное SMS-сообщение, если был задан отложенный старт, где: delay – время отложенного старта, в часах.	
4.3		Нагревание включено	SMS-сообщение о том, что устройство переходит в режим работы нагрева	
4.4		Заданная температура достигнута	SMS-сообщение о том, что помещение нагрелось до заданной температуры, устройство будет поддерживать температуру	
4.6	Выключить		Для отключения электрокаменки необходимо отправить SMS-сообщение с командой.	
4.7		Выключено успешно	Ответное SMS-сообщение об успешном завершении работы и перевод электрокаменки в режим ожидания.	


Аварийные команды				
5		Критическая температура достигнута	SMS-сообщение о том, что достигнута максимально доступная температура в 124 °С, проверьте исправность устройства или выключите устройство.	Если будет достигнута критическая температура в 124 °С, то устройство прекратит нагрев, до выхода в режим ожидания, или не придёт новая команда на включение.
6		Ошибка датчика температуры	SMS-сообщение о том, что датчик температуры не отвечает, возможно он отключен или повреждён.	Если температурный датчик перестает отвечать, то нагрев отключается, после восстановления связи пульт продолжает работу в штатном режиме. Если температурный датчик не отвечает более 30 секунд, то после восстановления связи температура с датчика будет отображаться, но нагрев продолжится не будет, пока не будет выполнен выход в режим ожидания, или не придёт новая команда на включение.
7		Команда не доступна	SMS-сообщение о том, что данная команда не доступна в данном режиме работы.	
8		Недопустимый параметр	SMS-сообщение о том, что в значении параметра допущена ошибка	
9		Питание пульта восстановлено	SMS-сообщение о том, что устройство зафиксировало отключение питания устройства во время работы. Настройки сброшены	
* Во время ожидания кода подтверждения любые другие команды игнорируются, время ожидания 4 мин, если команды с кодом не пришла, то переходим в обычный режим работы.				
Отправка уведомлений и ответ от команд приходит на номер, с которого последний раз отправляли команду и который добавлен в список.				

## РАБОТА ПУЛЬТА УПРАВЛЕНИЯ

О работе пульта управления сигнализирует индикатор , при этом если он светиться зеленым светом, то ТЭНы электрокаменки включены, красным – ТЭНы выключены.

После завершения настроек на блоке управления или посредством GSM-модуля осуществляется переход в режим работы. При установленном отложенном старте индикатор  начинает светиться красным светом, а на дисплее начинается обратный отсчет времени до включения.

### Режим работы (рис.12б)

При переходе в режим нагрева индикатор  начинает светиться зеленым светом, на дисплее отображается текущая температура в парильном помещении, ТЭНы электрокаменки переходят во включенное состояние - температура в парильном помещении начинает расти до тех пор, пока не поднимется до заданного уровня. После чего происходит отключение ТЭН электрокаменки, на время, пока температура не понизиться на 3 °С от установленного значения (гистерезис), после этого пульт снова подает сигнал на включение ТЭН.

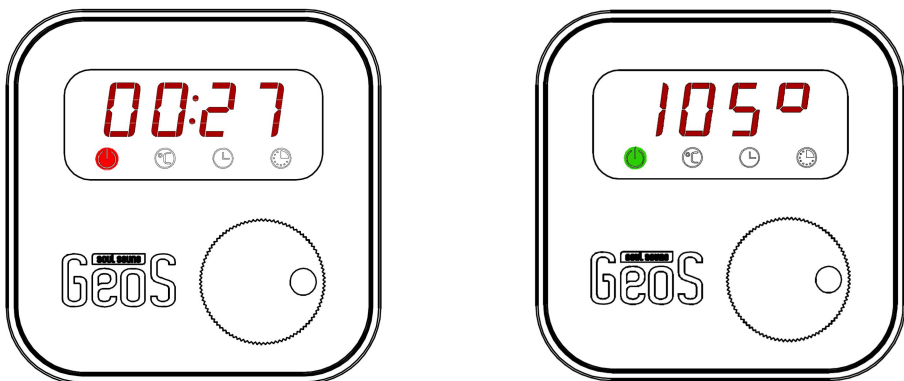


Рис.12 Режимы работы

**Отключение пульта.** Отключение пульта осуществляется длительным нажатием ручки энкодера, при этом подается сигнал на отключение ТЭНов, гаснет индикация дисплея и индикаторов. При отключении пульта сохраняется последняя настройка температуры и время работы пульта, время отложенного старта возвращаются к значениям по умолчанию.

Таблица 4 – Возможные неисправности

<b>Возможные неисправности</b>	<b>Причина неисправности</b>	<b>Метод устранения</b>
Пульт управления включен, но нагрева не происходит	Поврежден или вынут кабель управления	Проверить кабель управления
	Поврежден силовой провод	Заменить силовой или питающий кабель
	Выход из строя блока коммутации	Заменить блок коммутации
	Выход из строя блока управления	Заменить блок управления
	Выход из строя блока питания	Заменить блок питания
Пульт управления включен, на дисплее светиться надпись E1	Не подключен датчик температуры	Проверить подключение датчика температуры
	Поврежден провод датчика температуры	Заменить датчик температуры
	Неисправен датчик температуры	Заменить датчик температуры
	Неисправен блок коммутации	Заменить блок коммутации
Текущая температура, отображаемая на дисплее, не соответствует действительности	Неисправен датчик температуры	Заменить датчик температуры
Пульт управления не включается	Не подключен блок коммутации	Подключить блок коммутации
	Поврежден или вынут кабель управления	Проверить кабель управления
	Повреждены питающие провода	Заменить провода
Прочее	Фатальный сбой программного обеспечения	Вынуть кабель управления из блока управления, подключить повторно.

## ГАРАНТИЙНЫЕ ОБЯЗАТЕЛЬСТВА

Изделие соответствует требованиям безопасности, установленным действующими нормативно-техническими документами.

Гарантийный срок службы пульта 12 месяцев со дня продажи через торговую сеть. Срок службы пульта – не менее 5 лет.

**ВНИМАНИЕ!** При отсутствии в настоящем руководстве по эксплуатации даты продажи и штампа торговой организации, гарантийный срок исчисляется от даты выпуска изделия.

Пульт необходимо транспортировать в заводской упаковке. При несоблюдении этого условия претензии по механическим повреждениям, полученным в результате транспортировки, не принимаются.

Все неисправности, возникшие по вине завода-изготовителя, устраняются бесплатно.

**ВНИМАНИЕ!** Бесплатный ремонт и замена не производятся в следующих случаях:

- неисправность возникла в результате небрежного обращения;
- несоблюдение потребителем правил монтажа, эксплуатации и обслуживания;
- небрежное хранение и транспортировка изделия, как потребителем, так и любой другой сторонней организацией;
- изделие использовалось не по назначению;
- ремонт изделия производился потребителем или другими лицом, не имеющим соответствующей квалификации;
- истечение гарантийного срока.

## ТРАНСПОРТИРОВКА И ХРАНЕНИЕ

Пульт допускается транспортировать любым видом транспорта. При необходимости его можно демонтировать и перевозить на другое место эксплуатации или хранения. После транспортирования при отрицательных температурах необходимо прибор в транспортной упаковке выдержать в нормальных климатических условиях не менее 3 часов.



## УТИЛИЗАЦИЯ

ПУ, пришедшие в негодность из-за неправильной эксплуатации, из-за аварий или в связи с выработкой своего ресурса, подлежат утилизации.

ПУ не содержат материалов и комплектующих, представляющих опасность для окружающих, и подлежат утилизации в общем порядке.

## ПАСПОРТ ИЗДЕЛИЯ

Таблица 5 – Комплект поставки

Комплект поставки	ШТ
Блок управления	1
Блок коммутации	1
Датчик температуры с термостойким проводом 5 м	1
Кабель управления 5 м	1
Руководство по эксплуатации	1

Пульт управления изготовлен по заказу ГК «Костёр» согласно конструкторской документации. Разработчик и изготовитель: ООО «Тесла тек» Россия, г. Новосибирск г. Добролюбова 31 к.1а.

Сервисный центр в Новосибирске: тел. +7 (383) 304-94-30 (время работы с 6.00 до 14.00 Мск)

### Свидетельство о приемке

Пульт управления:  GEOS SMART 12                       GEOS SMART 18

Заводской номер: \_\_\_\_\_

Дата выпуска: \_\_\_\_\_

Контролёр ОТК: \_\_\_\_\_

Упаковщик: \_\_\_\_\_

М.П.

### Свидетельство о продаже

Название торгующей организации: \_\_\_\_\_

\_\_\_\_\_

Дата продажи: « \_\_\_\_ » \_\_\_\_\_ 20\_\_ г.

МП

К товару претензий не имею: \_\_\_\_\_

(подпись покупателя)

**Отметка о подключении**

	Дата	Название монтажной организации	Штамп монтажной организации	Ф.И.О. мастера, подпись
Подключение				
Отключение				
Подключение				
Отключение				

**Отметка о гарантийном ремонте**

Описание дефекта: \_\_\_\_\_

\_\_\_\_\_

Причина выхода оборудования из строя: \_\_\_\_\_

\_\_\_\_\_

Произведенная работа по ремонту: \_\_\_\_\_

\_\_\_\_\_

Дата ремонта: «\_\_» \_\_\_\_\_ 20\_\_ г.

Название ремонтной организации: \_\_\_\_\_

\_\_\_\_\_

Мастер \_\_\_\_\_ / \_\_\_\_\_

(подпись)

(расшифровка)

Контролёр качества \_\_\_\_\_ / \_\_\_\_\_

(подпись)

(расшифровка)





**Разработчик и изготовитель:**

ООО «Тесла тек», г. Новосибирск, ул. Добролюбова 31 к.1а

**По заказу:**

ГК «Костёр», г. Новосибирск, ул. Станционная, 60/10, т. +7 (383) 328-47-77

**Сервисный центр в Новосибирске:**

тел. +7 (383) 304-94-30 (время работы с 6.00 до 14.00 Мск)